

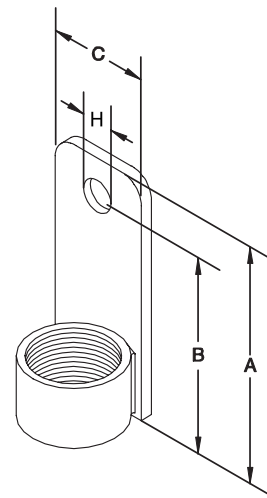
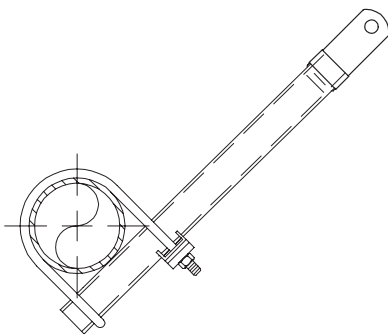


Gerader Verspannungshalter mit Gewinde

975

Technische Eigenschaften

- **Lieferbare Größen für Verspannungsrohr (nominal):** DN25/1"
- **Eigenschaften:** für Einsatz mit Verspannungsrohren mit NPT Gewinden. Komplet aus Stahl. Das offene Design ermöglicht die Überprüfung der Gewindeverschraubung.
- **Material:** unlegierter Stahl.
- **Ausführung:** galvanisch verzinkt.



1 - Bei Einsatz mit anderen Tolco® Verspannungsprodukten.

Rohrhalter

Gerader Verspannungshalter mit Gewinde - 975

Technische Daten

nom. Verspannung (SI)	Rohrgröße (Zoll)	Maße (mm/Zoll)				Ausführung	Menge pro Kiste	Gewicht Kiste (kg/lbs)	Referenz
		A	B	C	H				
DN25	1"	101.6 / 4.00	88.9 / 3.50	38.1 / 1.50	14.3 / 0.56	blank	100	24 / 52	975-0100
DN25	1"	101.6 / 4.00	88.9 / 3.50	38.1 / 1.50	14.3 / 0.56	galvanisch verzinkt	100	24 / 52	975G-0100

Montageanweisungen

Ausgelegt, getestet und zugelassen nur für Einsatz mit anderen Tolco® Verspannungsprodukten, die bei Viking SupplyNet® erhältlich sind.

Der drehbare Verspannungshalter ist ausgelegt für den Einsatz mit Fast Clamp® Rohrschellen, Abb. 1000 oder 4A, alle verbunden mit dem Verspannungsrohr und gemäß Standards der National Fire Protection Association (NFPA) 13 montiert, um das Verspannungsrohr gegen Schwankungen und Erdbeben zu schützen.

Die Länge der Verspannung ist in Tabelle 4-5.4.3.5.1(B) der Standards der National Fire Protection Association (NFPA) 13 festgelegt: gemäß NFPA 13, Edition 1999, DN25/1" Tabelle 40, ist die Verspannungsrohrlänge auf max. 7' - 0" beschränkt.

Verspannungsrohr sollte NPT Gewinde haben. Verspannungsrohr ganz in den drehbaren Verspannungshalter schrauben. Der drehbare Verspannungshalter darf nur in aufrechter Position montiert werden. Nicht biegen.

Eine Befestigung mit max. 19,1 mm (3/4") Durchmesser muss durch das Loch "H" geschoben und am Trägerbauteil befestigt werden.

Die max. horizontale Lastannahme sollte nicht mehr als 914 kg (2015 lbs) betragen.